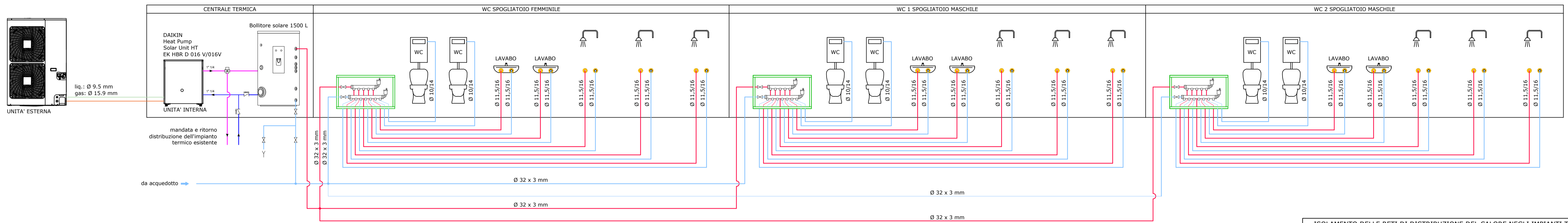
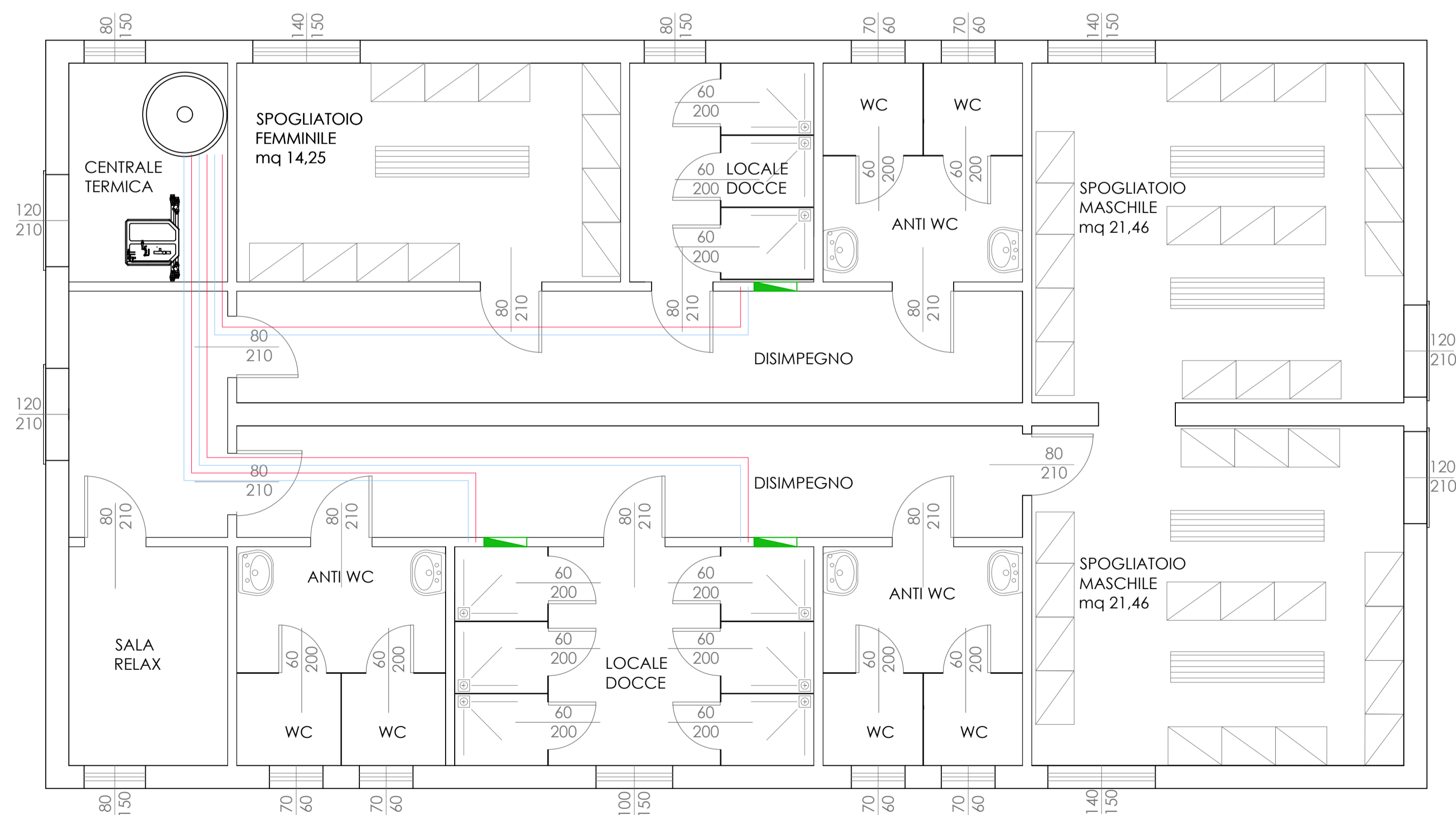


# SCHEMA IMPIANTO IDRICO SANITARIO

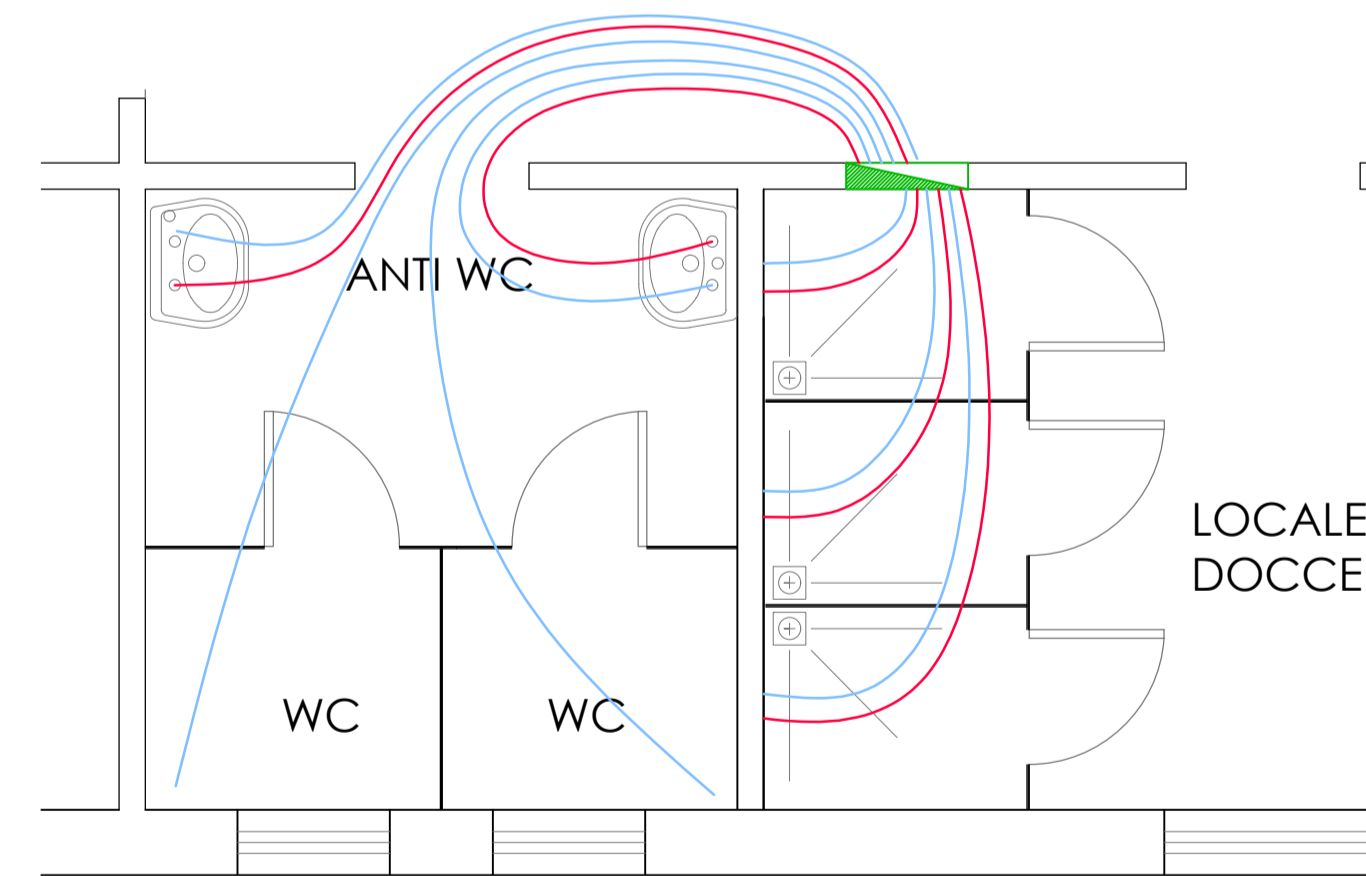


Conducibilità termica utile dell'isolante (W/m²°C)	Diametro esterno delle tubazioni (mm.)					
	< 20	da 20 a 39	da 40 a 59	da 60 a 79	da 80 a 99	> 100
0,03	13	19	26	33	37	40
0,032	14	21	29	36	40	44
0,034	15	23	31	39	44	48
0,036	17	25	34	43	47	52
0,038	18	28	37	46	51	56
0,04	20	30	40	50	55	60
0,042	22	32	43	54	59	64
0,044	24	35	46	58	63	69
0,046	26	38	50	62	68	74
0,048	28	41	54	66	72	79
0,05	30	44	58	71	77	84

I montanti verticali delle tubazioni devono essere posti al di qua dell'isolamento termico dell'involucro edilizio, verso l'interno del fabbricato ed i relativi spessori minimi dell'isolamento che risultano dalla tabella, vanno moltiplicati per 0,5.  
Per tubazioni correnti entro strutture non affacciate né all'esterno né su locali non riscaldati gli spessori che risultano dalla tabella vanno moltiplicati per 0,3.



## SCHEMA DISTRIBUZIONE TIPO



## LEGENDA

- TUBAZIONE DI MANDATA IMPIANTO TERMICO
- TUBAZIONE DI RITORNO IMPIANTO TERMICO
- ACQUA CALDA SANITARIA
- ACQUA FREDDA SANITARIA

**A/O** Ing. Filippo Aio  
Studio Via Fratta, 15  
37048 Legnago VR  
Cell.: 3332474671  
e-mail: ing.filippo.aio@gmail.com  
INGEGNERIA

COMUNE DI LEGNAGO -VR-

**Lavori per la ridistribuzione degli spazi interni della struttura adibita a spogliatoio dei lavoratori presso gli impianti in località Torretta di Legnago (VR).**

COMMITTENTE <b>LEGNAGO SERVIZI spa</b> loc Torretta, snc 37050 Legnago - VR		LEGALE RAPPRESENTANTE
TAVOLA <b>01</b>	DATA DI PROGETTO 12.02.2018	TITOLO Schema impianto idrico sanitario Prescrizioni di posa
PROGETTISTA Ing. Filippo Aio		DIRETTORE LAVORI